

Regelbox ER-RTL

(F11887)

Einsatzbereich

Warmwasser-Heizungsanlagen



Beschreibung

Bei kombinierter Radiator-Flächenheizung wird die Regelbox ER-RTL zur **rücklauf-temperaturabhängigen Regelung** der Flächenheizung eingesetzt.

Die Regelbox besteht aus Wandeinbaukasten mit vormontiertem RTL-Ventilblock mit außenliegendem RTL-Kopf, Bauschutzabdeckung, Entlüftungsventil und Wandabschlussblende. Der Ventilblock hat 3/4" AG (Eurokonus) für rohrseitigen Anschluss mittels Klemmverschraubung.

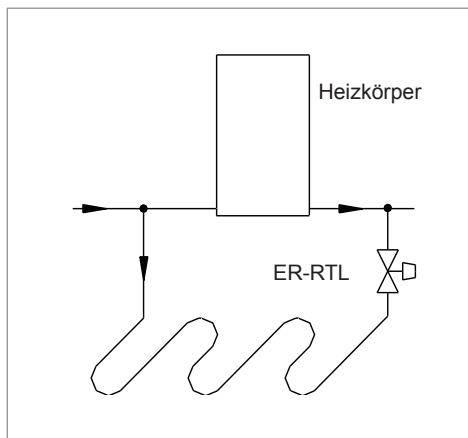
Montage

Wandeinbaukasten mit Öffnung nach unten in die Wand einsetzen und befestigen. Es ist darauf zu achten, dass der Wandeinbaukasten um die vorgesehene Putzstärke vorsteht und exakt mit der Wasserwaage ausgerichtet ist.

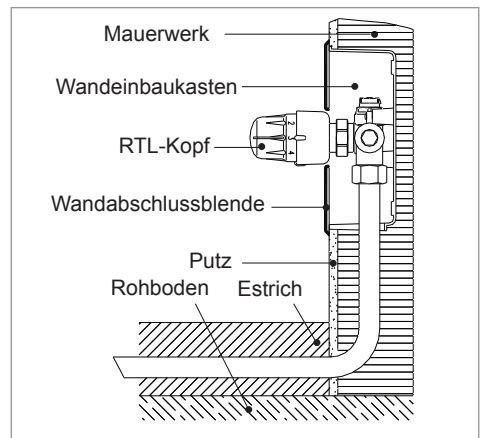
Rohrleitung (Pfeil für Fließrichtung beachten) mittels Klemmverschraubung spannungsfrei anschließen. Spannungsfreiheit am Klemmanschluss muss auch beim Betrieb der Anlage gewährleistet sein, d.h. Dehnungsschleifen oder entsprechende Befestigung der Rohrleitung muss vorgesehen werden.

Nach Fertigstellung der Bauarbeiten Bauschutzabdeckung entfernen, RTL-Kopf aufschrauben und Wandabschlussblende montieren.

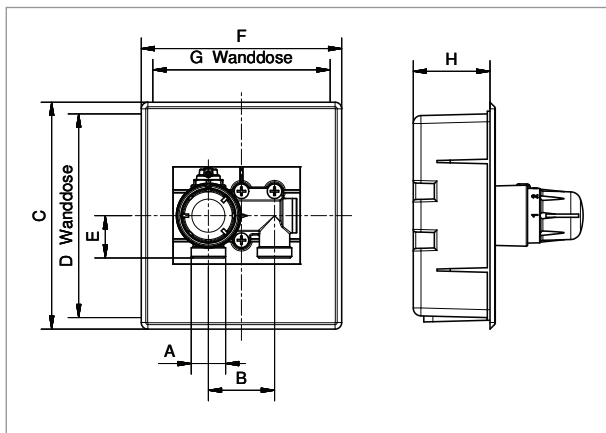
Funktionsskizze



Einbauskizze



Maßzeichnung

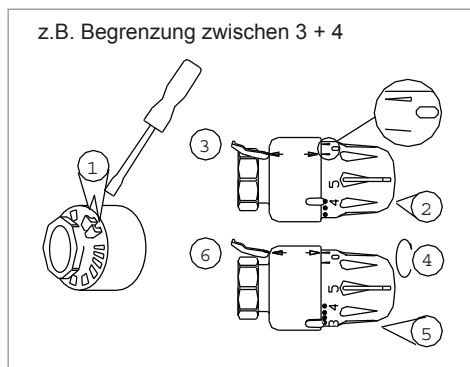


A	B	C	D	E	F	G	H
3/4"	50	172	154	32	152	134	58

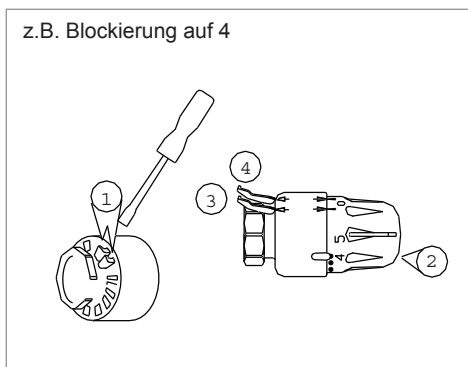
Einstellung

Einstellmarkierung	1	2	3	4	5
ca. Rücklauftemperatur [°C]	10	20	30	40	50

Begrenzung des Einstellbereiches



Blockierung der Einstellung



Druckverlustdiagramm Regelbox ER-RTL

voll geöffnet

k_{VS} - Wert in m^3/h : 1,48

